

➤ Bakfiets.nl



In de loop van de tijd zijn er vele moderne varianten bij gekomen. In deze folder staan de verschillende modellen gepresenteerd. Allemaal gemaakt in Nederland met de beste materialen en alle houten delen zijn gemaakt van FSC goedgekeurd hout. Wij wensen u veel lees- en fietsplezier.

vanaf
1645 euro

→ **CargoBike Classic Short**

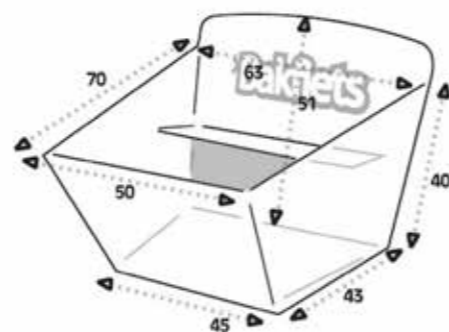
De CargoBike Classic Short lijkt het meeste op de oorspronkelijke Bakfiets.nl. Makkelijk bestuurbaar, met een bak dicht bij de grond, zodat kinderen makkelijk in kunnen stappen. Met de unieke 4 punts standaard staat hij stevig op de grond. De magnetisch sluitende gordels zijn super handig in gebruik.
CargoBike Short: lengte 228cm x breedte 63cm.

→ ● ● ●
kleuren: zwart/matgraniet/petrolblauw



→ **Prijzen CargoBike Classic Short**

Shimano 3v met handremmen:	NN3d:	€1645,-
Shimano 7v met handremmen:	NN7d:	€1729,-
Shimano 8v met handremmen:	NN8d:	€1799,-
Shimano 8v met terugtraprem en handrem:	NR8d:	€1749,-
NuVinci met handremmen	NNid:	€2029,-



→ **Meer over de elektrische uitvoeringen zie blz. 12 t/m 22**



→ **Accessoires**
(zie blz. 24 t/m 27)

vanaf
1815 euro

→ **CargoBike Cruiser Short**

De CargoBike Cruiser Short is een vintage versie van de Classic uitvoering. Verschillen Cruiser t.o.v. Classic; in kleur gelakte brede spatborden, Brooks leren zadel en handvatten, geen drager, retro koplamp en witte brede banden.
Maten CargoBike Short: lengte 228cm x breedte 63cm.

→ ● ● ●
kleuren: zwart/matgraniet/petrolblauw



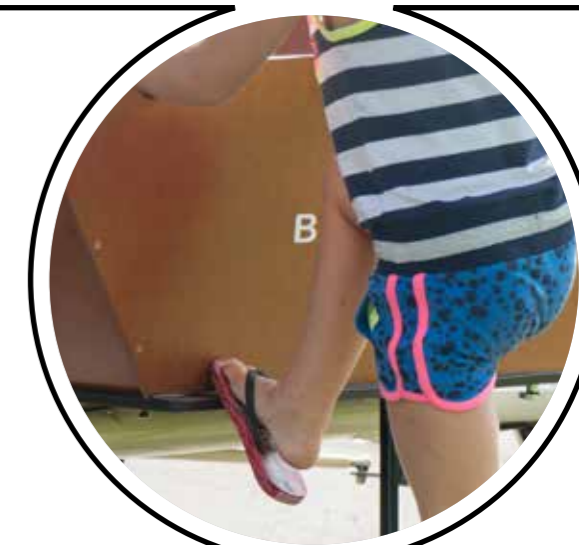
→ **Prijzen CargoBike Cruiser Short**

Shimano 3v met handremmen:	NN3d:	€1815,-
Shimano 7v met handremmen:	NN7d:	€1899,-
Shimano 8v met handremmen:	NN8d:	€1969,-
Shimano 8v met terugtraprem en handrem:	NR8d:	€1925,-
NuVinci met handremmen	NNid:	€2199,-

→ **Meer over de elektrische uitvoeringen zie blz. 12 t/m 22**



→ **Accessoires**
(zie blz. 24 t/m 27)



vanaf
1695 euro

→ CargoBike Classic Long

De CargoBike Classic Long is de verlengde versie van de oorspronkelijke Bakfiets.nl. Extra mogelijkheden: door extra bankje, ruimte voor 3 kinderen, ruimte voor maxi cosi en/of kind, een zwarte bak, tentjes in verschillende kleuren of hondenbench. Oftewel veel extra opties en/of accessoires mogelijk. Maten CargoBike Long: lengte 253cm x breedte 63cm.

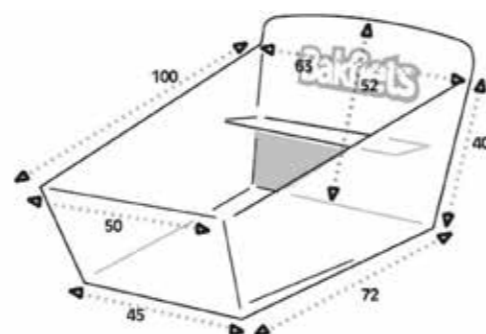


kleuren: zwart/petrolblauw/matzwart/matgraniet/crème/matblauw



→ Prijzen CargoBike Classic Long

Shimano 3v met handremmen:	NN3d: €1695,-
Shimano 7v met handremmen:	NN7d: €1779,-
Shimano 8v met handremmen:	NN8d: €1849,-
Shimano 8v met terugtraprem en handrem:	NR8d: €1799,-
NuVinci met handremmen	NNid: €2079,-



→ Meer over de elektrische uitvoeringen zie blz. 12 t/m 22



→ Accessoires
(zie blz. 24 t/m 27)

vanaf
1865 euro

→ CargoBike Cruiser Long

De CargoBike Cruiser Long is een vintage versie van de Classic uitvoering. Door de lange bak is er ruimte voor bijvoorbeeld; een extra bankje, maxi cosi en/of kind. Verschillen Cruiser t.o.v. Classic; in kleur gelakte, bredere spatborden, Brooks leren zadel en handvatten, geen drager, retro koplamp en witte brede banden. Maten CargoBike Long: lengte 253cm x breedte 63cm.



kleuren: zwart/petrolblauw/matzwart/matgraniet/crème/matblauw



→ Prijzen CargoBike Cruiser Long

Shimano 3v met handremmen:	NN3d: €1865,-
Shimano 7v met handremmen:	NN7d: €1949,-
Shimano 8v met handremmen:	NN8d: €2019,-
Shimano 8v met terugtraprem en handrem:	NR8d: €1975,-
NuVinci met handremmen	NNid: €2249,-

→ Meer over de elektrische uitvoeringen zie blz. 12 t/m 22



→ Accessoires
(zie blz. 24 t/m 27)





vanaf
1784 euro

→ CargoBike XL

Voor bedrijven kan een bakfiets een meerwaarde hebben. Als pakketbezorger, schoonmaker of onderhoudsmonteur, altijd alles bij de hand, geen parkeerproblemen en geen bijtelling of km-registratie. Ook kan een bakfiets een prachtig reclame object zijn. Op deze pagina een aantal bakfietsen die speciaal voor bagagevervoer zijn ontworpen.

De Cargobike XL heeft een extra lang frame waardoor er meer ruimte is voor bagage. De XL kan geleverd worden met alleen een bodemplaat zodat, u hier zelf een opbouw op kunt maken.

Wij bieden de XL ook aan met rek of zelfs met een complete flightcase, zodat u direct met uw bezorggronde kunt beginnen. Maten CargoBike XL: lengte 288cm x breedte 65cm. Maten bodemplaat: lengte 102cm x breedte 42cm. Maximaal laadvermogen incl. bestuurder: 180,- kg



→ ●
kleur: zwart

→ Prijzen CargoBike XL

		zonder rek	met rek	met flightcase
Shimano 7v met handremmen	NN7d:	€ 1784,-	€ 1979,-	€ 3118,-
Shimano 8v met handremmen	NN8d:	€ 1854,-	€ 2049,-	€ 3188,-
NuVinci met handremmen	NNid:	€ 2084,-	€ 2279,-	€ 3418,-

→ Accessoires
(zie blz. 24 t/m 27)



ook voor bezorgen van pakketten is de CargoBike een perfecte oplossing



vanaf
2045 euro

Instap luik
Leverbaar
vanaf 2019
past alleen in
de wide model

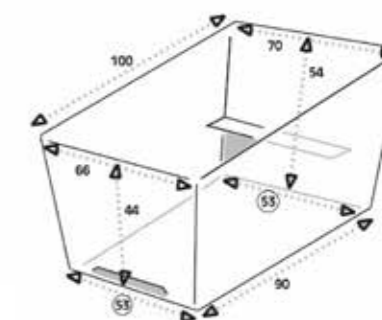
→ CargoTrike Classic Narrow

Stabiliteit bij stilstand of lage snelheid is de insteek van al onze CargoTrike modellen.

Dit is de CargoTrike Classic Narrow; de smalle uitvoering waarin 4 kinderen plaats kunnen nemen op de 2 voorgemonteerde bankjes. Bovenop de spatborden zit een handige opstap voor kinderen om makkelijk in of uit de bak te klimmen. Als accessoire is een gebruiksvriendelijke tent en/of afdekzeil in 2 kleuren leverbaar. Maten CargoTrike Narrow: lengte 210cm x breedte 85cm.



→ ● ● ●
kleuren: zwart/matgraniet/petrolblauw.



→ Prijzen CargoTrike Classic Narrow

Shimano 3v met handremmen:	NN3d:	€2045,-
Shimano 7v met handremmen:	NN7d:	€2129,-
Shimano 8v met handremmen:	NN8d:	€2199,-
Shimano 8v met terugtraprem en handrem:	NR8d:	€2155,-
NuVinci met handremmen	NNid:	€2429,-

→ Meer over de elektrische uitvoeringen zie blz. 12 t/m 22



→ Accessoires
(zie blz. 24 t/m 27)



vanaf
2095 euro

→ CargoTrike Classic Wide

Stabiliteit bij stilstand of lage snelheid is de insteek van al onze CargoTrike modellen.
De CargoTrike Classic Wide is een brede uitvoering van de Trike om veel mee te kunnen vervoeren. In deze brede versie zijn optioneel bankjes te bestellen in lengte richting, waardoor er zelfs plaats is voor 6 kinderen met 6 gordeltjes. Voor de Trike Wide is een los afdekzeil of houten deksel leverbaar. Dit maakt hem perfect geschikt voor het vervoeren van bagage.
Maten CargoTrike Wide: lengte 210cm x breedte 95cm.

→ ● ● ●
kleuren: zwart/matgraniet/petrolblauw.



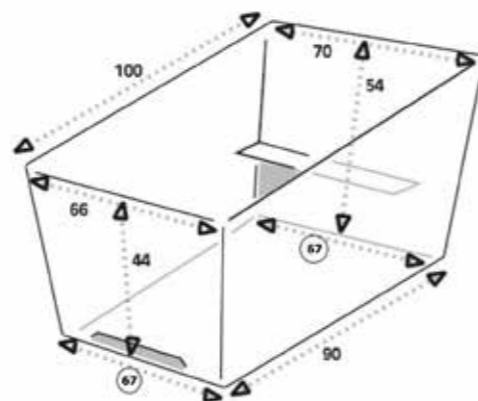
→ Prijzen CargoTrike Classic Wide

Shimano 3v met handremmen:	NN3d:	€2095,-
Shimano 7v met handremmen:	NN7d:	€2179,-
Shimano 8v met handremmen:	NN8d:	€2249,-
Shimano 8v met terugtraprem en handrem:	NR8d:	€2199,-
NuVinci met handremmen	NNid:	€2479,-

→ Meer over de elektrische uitvoeringen zie blz. 12 t/m 22



→ Accessoires
(zie blz. 24 t/m 27)



vanaf
2265 euro

→ CargoTrike Cruiser Wide

De CargoTrike Cruiser Wide is een vintage versie van de Classic uitvoering.
Verschillen Cruiser t.o.v. Classic; brede matzwarte spatborden, Brooks leren zadel en handvatten, dikke witte banden, geen drager.
Maten CargoTrike Wide: lengte 210cm x breedte 95cm.

→ ● ● ●
kleuren: zwart/matgraniet/petrolblauw.



→ Prijzen CargoTrike Cruiser Wide

Shimano 3v met handremmen:	NN3d:	€2265,-
Shimano 7v met handremmen:	NN7d:	€2349,-
Shimano 8v met handremmen:	NN8d:	€2419,-
Shimano 8v met terugtraprem en handrem:	NR8d:	€2375,-
NuVinci met handremmen	NNid:	€2649,-

→ Meer over de elektrische uitvoeringen zie blz. 12 t/m 22



→ Accessoires
(zie blz. 24 t/m 27)



→ Elektrische aandrijving

Bijna alle CargoBikes en Trikes zijn ook met elektrische aandrijving leverbaar. Dit maakt het fietsen een stuk lichter en sneller. Ook kan de motor u helpen duwen bij het lopen naast de fiets. De accu is afneembaar, wat makkelijk is wanneer u geen stopcontact in de buurt van de fiets heeft.

→ Shimano STEPS

De elektrische CargoBikes en Trikes zijn uitgevoerd met het Shimano STEPS systeem. Dit systeem is relatief licht in gewicht, geeft een goede ondersteuning en heeft een groot bereik. Het Shimano STEPS systeem is betrouwbaar en heeft veel extra's. Dit systeem is eenvoudig te bedienen via een display met de bediening dicht bij uw duim, u houdt de handen op het stuur tijdens het bedienen. Ook is de Shimano STEPS voorzien van een Walk-assist voor extra ondersteuning wanneer u naast de fiets loopt.

Uitvoeringen

De Steps modellen zijn leverbaar met 2 versnellingsautomaat, 7 versnellingsnaaf handgeschakeld, een NuVinci traploze versnellingsnaaf en een 8 versnelling premiumnaaf met automatische schakeling (Di2).

Di2

De Di2 uitvoering van de STEPS is één geheel met de elektronica, dit houdt in dat de motor zijn kracht vermindert wanneer de naaf moet schakelen. Ook kan dit systeem zo ingesteld worden dat de naaf automatisch terugschakelt naar de 2e versnelling wanneer u stil gaat staan, zodat de fiets klaar staat om in de juiste versnelling weg te fietsen.

Automatisch schakelen

Met de combinatie van onze motor en de interne Di2-naafversnelling profiteert u maximaal van de volledig automatische schakelfunctie. Om de automatische schakeling naar de juiste versnelling soepel te laten verlopen, worden de torsie, snelheid en cadans nauwkeurig gemeten. U kunt altijd terugkeren naar handmatig schakelen wanneer dat beter uitkomt.

→ Actieradius

Let op: bij een bakfiets is het erg lastig om een actieradius af te geven. Dit kan variëren tussen de 20 en 70 kilometer. Er hangt daarbij veel af van het totaal gewicht van de fiets met belading, de mate van mee-fietsen door de berijder en de manier van rijden. Ook het terrein waar gereden wordt is van invloed, denk aan stadsverkeer en of u veel heuvels op moet fietsen. U kunt de actieradius verhogen door met harde banden te fietsen en weg te fietsen in een lage versnelling.

Wij leveren de fiets standaard met een 418Wh accu, optioneel kan er gekozen worden voor een 500Wh versie, de grotere accu heeft een 20% grotere actieradius.

Motor unit

weegt slechts 3,2 kg en heeft een intelligente trapondersteuning voor een eenvoudig, natuurlijk gevoel.



Accu

36 Volt gewicht: 2,55 kg.
losse verkoopprijs:
418 Wh: € 399,-
500 Wh: € 575,-



Snellader

kan de standaard accu laden in 4 uur.

Display

geeft aan: standaard fiets-computerfuncties, indicatie bereik, accu-indicatie. In de Di2 versie ook versnelling indicatie.



Bedieningsknop STEPS



Metten is weten

snelheid, afstand, afgelegde weg, resterende aantal kilometers, wandel stand met ondersteuning





vanaf
3325 euro

→ CargoBike Classic Short Steps

De CargoBike Classic Short Steps is een traditionele bakfiets met elektrische aandrijving. De motor zit bij de trapas en geeft dat extra duwtje in de rug, wanneer u kracht zet. Bij deze Classic zit de accu in de drager.

Maten CargoBike Short: lengte 228cm x breedte 63cm.



kleuren: zwart/petrolblauw/matgraniet



vanaf
3325 euro

→ CargoBike Cruiser Short Steps

De Cruiser uitvoering is een vintage vormgegeven elektrische bakfiets.

Verschillen Cruiser t.o.v. Classic; in kleur gelakte, bredere spatborden, Brooks leren zadel en handvatten, geen drager, retro koplamp, witte brede banden.

Bij de Cruiser wordt de accu aan de bak gemonteerd.

Maten CargoBike Short: lengte 228cm x breedte 63cm.



kleuren: zwart/petrolblauw/matgraniet



→ Prijzen CargoBike Classic Short Steps

Sram 2v met handremmen:
Shimano 7v met handremmen:
Shimano 8v Di2 met handremmen:
NuVinci met handremmen

NN2: €3325,-
NN7: €3399,-
NN8: €3669,-
NNi: €3699,-



→ Accessoires
(zie blz. 24 t/m 27)

→ Prijzen CargoBike Cruiser Short Steps

Sram 2v met handremmen:
Shimano 7v met handremmen:
Shimano 8v Di2 met handremmen:
NuVinci met handremmen

NN2: €3325,-
NN7: €3399,-
NN8: €3669,-
NNi: €3699,-



→ Accessoires
(zie blz. 24 t/m 27)





vanaf
3375 euro

→ CargoBike Classic Long Steps

De CargoBike Classic Long Steps is een traditionele Bakfiets met elektrische aandrijving. De motor zit bij de trapas en geeft dat extra duwtje in de rug, wanneer u kracht zet. Bij deze Classic zit de accu in de drager.

Maten CargoBike Long: lengte 253cm x breedte 63cm.



kleuren: matzwart/petrolblauw/matgraniet/crème/rood



Fiets afgebeeld met optionele zwarte bak (deze optie heeft een meerprijs van € 29,- op onderstaande prijzen)

→ Prijzen CargoBike Classic Long Steps

Sram 2v met handremmen:	NN2:	€3375,-
Shimano 7v met handremmen:	NN7:	€3449,-
Shimano 8v Di2 met handremmen:	NN8:	€3719,-
NuVinci met handremmen	NNi:	€3749,-



→ Accessoires
(zie blz. 24 t/m 27)



vanaf
3375 euro

→ CargoBike Cruiser Long Steps

De Cruiser uitvoering is een vintage vormgegeven elektrische bakfiets.

Verschillen Cruiser t.o.v. Classic; in kleur gelakte, bredere spatborden, Brooks leren zadel en handvatten, geen drager, retro koplamp, witte brede banden.

Bij de Cruiser wordt de accu aan de bak gemonteerd.
Maten CargoBike Long: lengte 253cm x breedte 63cm.



kleuren: matzwart/ petrolblauw/matgraniet/crème/rood



→ Prijzen CargoBike Cruiser Long Steps

Sram 2v met handremmen:	NN2:	€3375,-
Shimano 7v met handremmen:	NN7:	€3449,-
Shimano 8v Di2 met handremmen:	NN8:	€3719,-
NuVinci met handremmen	NNi:	€3749,-



→ Accessoires
(zie blz. 24 t/m 27)





→ Shadow Steps

De Shadow is het topmodel van Bakfiets.nl. Met zijn aluminium frame, Shimano Steps middenmotor, aluminium profiel bak met trampoline stof is dit model licht en super stijf. Dit maakt het fietsen op deze bakfiets een echte belevenis. Het aluminium frame is gemaakt van dubbelwandige buis met verschillende kamers. De hydraulische remmen en de sterke velgen maken de Shadow zeer sterk en veilig.

De maatvoering van de bak is gelijk aan de Cargobike Long, dus de meeste accessoires passen gewoon.

Maten Shadow Steps: lengte 253cm x breedte 63cm.

vanaf
4099 euro



kleuren: matzwart/matlegergroen/cargoblauw

→ Prijzen Shadow Steps

Magura velgremmen:

Shimano 7v met Magura remmen:	MM7:	€4099,-
Shimano 8v Di2 met Magura remmen:	MM8:	€4369,-
NuVinci met Magura remmen	MMi:	€4399,-

Schijfremmen:

Shimano 7v met schijfremmen	SS7:	€4175,-
Shimano 8v Di2 met schijfremmen	SS8:	€4445,-



→ Accessoires
(zie blz. 24 t/m 27)



→ CargoTrike Classic Narrow Steps

Alle Trikes zijn voorzien van stuurstabilatoren. Dit geeft een stabiel stuurgedrag en voorkomt plotseling omslaan van het stuur wanneer 1 wiel bijvoorbeeld in een kuil terecht komt. Maten CargoTrike Narrow: lengte 210cm x breedte 85 cm. Maten vloeroppervlak: lengte 86cm x breedte 54cm.

vanaf
3725 euro



kleuren: rood/matzwart/matgraniet/petrolblauw

→ Prijzen CargoTrike Classic Narrow Steps

Sram 2v met handremmen:	NN2:	€3725,-
Shimano 7v met handremmen:	NN7:	€3799,-
Shimano 8v Di2 met handremmen:	NN8:	€4069,-
NuVinci met handremmen	NNi:	€4099,-



→ Accessoires
(zie blz. 24 t/m 27)





vanaf
3775 euro

→ CargoTrike Classic Wide Steps

De brede uitvoering heeft een betere wegligging omdat de wielen wat verder uit elkaar staan. Ook de inhoud van de bak is wat groter. Standaard is er ruim plaats voor 4 kinderen. Door de optie bankjes in de lengterichting te kiezen heeft u plaats voor 6 kinderen. Maten CargoTrike Wide: lengte 210cm x breedte 95 cm. Vloeroppervlak: lengte 86 cm x breedte 65 cm.



kleuren: matzwart/rood/matgraniet/petrolblauw



→ Prijzen CargoTrike Classic Wide Steps

Sram 2v met handremmen:	NN2:	€3775,-
Shimano 7v met handremmen:	NN7:	€3849,-
Shimano 8v Di2 met handremmen:	NN8:	€4119,-
NuVinci met handremmen	NNi:	€4149,-

Optie tip:

Bestel uw trike met schijfremmen met extreem goede parkeerrem voor maar € 199,- extra.



→ Accessoires
(zie blz. 24 t/m 27)



vanaf
3875 euro

→ CargoTrike Cruiser Wide Steps

De Trike Wide is er ook in de Cruiser uitvoering, dit houdt in: bredere witte banden met gelakte matzwarte spatborden met opstap, Brooks leren zadel en handvatten. Alle Trikes zijn voorzien van stuurstabilatoren.

Let op: Bij de Cruiser Trike wordt de accu in de drager gemonteerd.

Maten CargoTrike Wide: lengte 210cm x breedte 95 cm. Vloeroppervlak: lengte 86 cm x breedte 65 cm.



kleuren: matzwart/rood/matgraniet/petrolblauw



→ Prijzen CargoTrike Cruiser Wide Steps

Sram 2v met handremmen:	NN2:	€3875,-
Shimano 7v met handremmen:	NN7:	€3949,-
Shimano 8v Di2 met handremmen:	NN8:	€4219,-
NuVinci met handremmen	NNi:	€4249,-

→ Accessoires
(zie blz. 24 t/m 27)





→ **Riksja** ← **vernieuwd**

vanaf
4999 euro

Bestuurder en meerrijders kunnen gezellig met elkaar praten en in alle rust van de omgeving genieten. De Riksja is een fantastische manier om de stad te verkennen. Deze elektrische Taxi is met een Shimano Steps middenmotor uitgerust, dit maakt hem zeer duurzaam en ook nog een flink stuk goedkoper in gebruik dan een auto (de accu zit weer vol voor 10cent!). De uitschuifbare voetenplank zorgt ervoor dat de passagiers veilig kunnen instappen. De Riksja is standaard uitgevoerd met dikke ventilerende kussens. Optioneel is de beschermbeugel, huif en/of warme deken te bestellen. De beugel zorgt ervoor dat uw passagier veilig zijn bestemming bereikt. De huif geeft niet alleen bescherming tegen de zon en regen, maar geeft ook een gezellige uitstraling.

Maten Riksja: lengte 290cm x breedte 102cm



→ ●
kleur: rood

→ **Prijzen Riksja STEPS**

NuVinci Steps met schijfrem voor, rollerbrake achter **SNI: €4999,-**



Optionele tent: **€279,-**



Optionele voetendeken: **€119,-**



Optionele beugel: **€195,-**



→ **CargoBike Long Business**

Speciaal voor de CargoBike Long heeft Bakfiets.nl een Flightcase in het programma, ideaal om pakketjes door de stad te bezorgen of een uitkomst voor bijvoorbeeld een handige klusjesman welke zijn gereedschap hierin kan vervoeren.

Ook is de CargoBike Long te bestellen met alleen een bodemplaat, hiermee is het mogelijk dat er een eigen opbouw opgemaakt kan worden.

→ ● ● ● ● ●
kleuren: matzwart/petrolblauw/matgraniet/crème/rood



Maten Flightcase Trike: breedte 67cm x lengte 91cm, hoogte 73.5cm.
Aan de bovenkant is de Flightcase 104cm lang.
Maximum laadvermogen: 80kg

Maten Flightcase lange bak:
bodem: breedte 65cm x lengte 70cm, hoogte 60cm.
Aan de bovenkant is de Flightcase 100cm lang.
Maximum laadvermogen: 80kg

→ **Prijzen Flightcase/Bodemplaat**

→ **Deze opties passen zowel op normale als elektrische modellen**

CargoBike Long:

minderprijs tov houtkleur bak met bodemplaat **€ 150,-** (123,97 ex btw)

meerprijs tov houtkleur bak met koelbox **€ 999,-** (825,62 ex btw)

meerprijs tov houtkleur bak met flightcase **€ 1139,-** (941,32 ex btw)

Trike:

meerprijs tov houtkleur bak met flightcase **€ 1199,-** (990,91 ex btw)



→ **Accessoires**
(zie blz. 24 t/m 27)



→ Opties & Accessoires

- 1 Ventisit kussen dubbel € 45,00
- 2 Ventisit kussen enkel met rugleuning € 45,00
- 3 Ventisit kussen dubbel met rugleuning € 69,00
- 4 Kussen zwart dubbel € 28,00
- 5 Hoofdsteen € 99,00
- 6 Babymee op bodem met bevestigingsset € 99,00
- 7 Babymee op bankje met bevestigingsset € 129,00
- 8 Babyschaal (leeftijd: tot 9 maanden) € 69,00
- 9 Peuterschaal (leeftijd: van 7 tot 18 maanden) € 79,00
- 10 Babyschaal bevestigingsplaatjes € 24,00
- 11 Pen om kinderzitje met stuurpenmontage in de bak te monteren € 29,00
- 12 Beugel om bobike-mini op het zitbankje te monteren € 25,00
- 13 Slijtvaste fietstas bisoniel zwart met magneet sluiting € 79,00
- 14 Slijtvaste fietstas crème met magneet sluiting € 79,00

Accessoires CargoBike Short en Long

- 15 Oog aan frame ten bate van kettingslot € 10,00
- 16 Zadelkje aan stuurbuis € 50,00
- 17 Zonnentent (cargobike long en short) € 99,00
- 18 Kastje onder zitbank: houtkleur € 69,00
- 19 Kastje onder zitbank: zwart (geen foto) € 69,00

Accessoires CargoBike Short

- 20 Dekzeil CargoBike short: zwart € 55,00
- 21 Dekzeil CargoBike short: rood € 55,00
- 22 Dekzeil CargoBike short: crème € 55,00
- 23 Tent CargoBike short: zwart € 199,00
- 24 Tent CargoBike short: rood € 199,00
- 25 Tent CargoBike short: crème € 199,00
- 26 Opvouwstokken CargoBike short (is ook voor de long beschikbaar) € 65,00

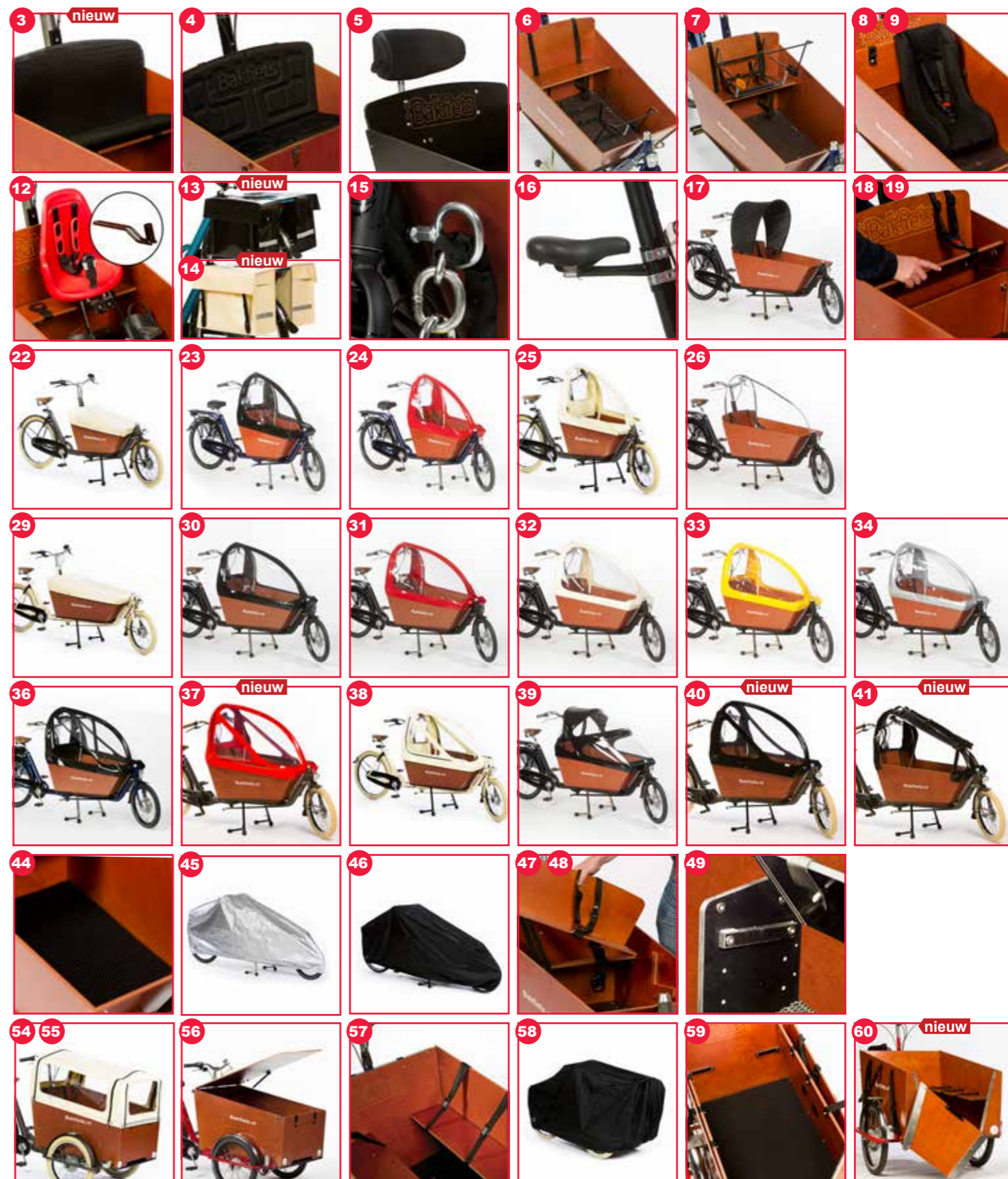
Accessoires CargoBike Long

- 27 Dekzeil CargoBike long: zwart € 59,00
- 28 Dekzeil CargoBike long: rood € 59,00
- 29 Dekzeil CargoBike long: crème € 59,00
- 30 Tent CargoBike long: zwart € 215,00
- 31 Tent CargoBike long: rood € 215,00
- 32 Tent CargoBike long: crème € 215,00
- 33 Tent CargoBike long: geel **uitlopend* € 215,00
- 34 Tent CargoBike long: zilver **uitlopend* € 215,00
- 35 Oproltent CargoBike long met opvouwbare stokken € 300,00
- 36 Tent CargoBike long hoog met ritsen(5cm hoger ivm helpjes): zwart € 259,00
- 37 Tent CargoBike long hoog met ritsen(5cm hoger ivm helpjes): rood € 259,00
- 38 Tent CargoBike long hoog met ritsen(5cm hoger ivm helpjes): crème € 259,00
- 39 Tent CargoBike long cabrio € 299,00
- 40 Tent CargoBike long hoog met magneet (5cm hoger ivm helpjes): zwart € 349,00
- 41 Tent CargoBike long all-open: zwart € 259,00
- 42 Luik in zijkant lange bak (zonder montage) € 99,00
- 43 Hondenbench voor CargoBike long € 269,00
- 44 Ventisit vloermat (voorkomt ongewenst geluid vanuit de bak) € 23,00
- 45 All-over cover CargoBike long zilver € 79,00
- 46 All-over cover CargoBike long zwart (zwaardere kwaliteit) € 119,00
- 47 Extra bankje: houtkleur € 99,00
- 48 Extra bankje: zwart (geen foto) € 99,00
- 49 Verlaagd bankje zwart (kinderen zitten dieper in de bak) € 49,00

Accessoires Trike

- 50 Dekzeil Trike: zwart (past op Narrow en Wide) € 59,00
- 51 Dekzeil Trike: rood (past op Narrow en Wide) € 59,00
- 52 Tent Trike Wide met rits: zwart € 299,00
- 53 Tent Trike Narrow met rits: zwart (geen foto) € 299,00
- 54 Tent Trike Wide met rits: crème € 299,00
- 55 Tent Trike Narrow met rits: crème (geen foto) € 299,00
- 56 Deksel met gasveer voor Trike (past alleen op Wide) € 182,00
- 57 Bankjes in de lengterichting incl. montage (past alleen in Wide)* € 125,00
- 58 All-over cover Trike (past ook over het tentje heen) € 135,00
- 59 Ventisit vloermat Trike Wide (voorkomt ongewenst geluid vanuit de bak) € 40,00
- 60 Instap luik Trike Wide € 115,00

**hierdoor passen er 6 kinderen in de bak*



→ De beste onderdelen

Bakfiets.nl gebruikt enkel onderdelen van de beste kwaliteit. Hiervoor wordt nauw samengewerkt met toeleveranciers binnen en buiten de fietsindustrie. Veel onderdelen en accessoires worden speciaal voor Bakfiets.nl geproduceerd.

- **Bakfiets.nl wordt gemaakt in Hoogeveen (NL)**
- **Is volgens de ADAC de veiligste manier om kinderen op de fiets te vervoeren**
- **Eenvoudig te besturen**
- **De kinderen kunnen veilig instappen door de 4-poot standaard**
- **Bakfiets.nl maakt gebruik van FSC gekeurd hout**
- **De bak wordt vervaardigd van watervast betonplex**
- **Slagvast 3-laagse poedercoating**
- **Degelijke onderdelen met veel gebruik van roestvrij staal delen**
- **Veel accessoires verkrijgbaar van hoogwaardige kwaliteit**
- **Een Bakfiets.nl behoudt een hoge restwaarde**

Bakfiets.nl bedankt de volgende toeleveranciers:



Uw bakfiets dealer

drukfouten en wijzigingen voorbehouden www.bakfiets.nl